



Projeta Cases[®]
do Brasil

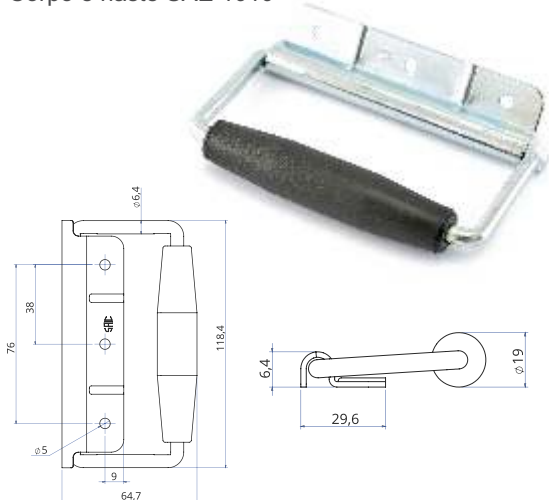
| **CATÁLOGO DE FERRAGENS** |

www.projetamulticabo.com.br

R1 ZN-EXTERNA **CÓD:10329**

Furos Ø 5,0mm

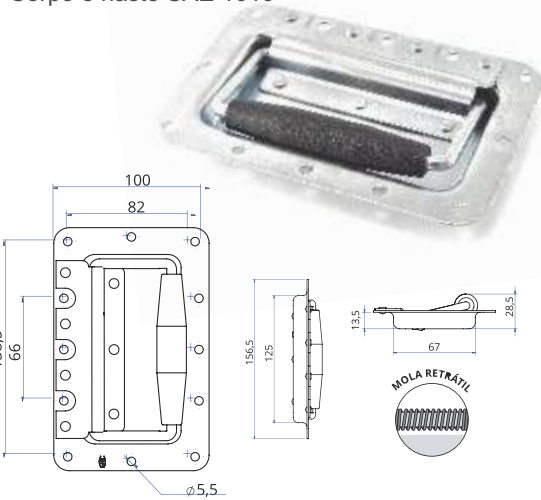
Alça 90° sem mola,
Corpo e haste SAE 1010



R3 ZN - EMBUTIR **CÓD:6539**

Furos Ø 5,5mm

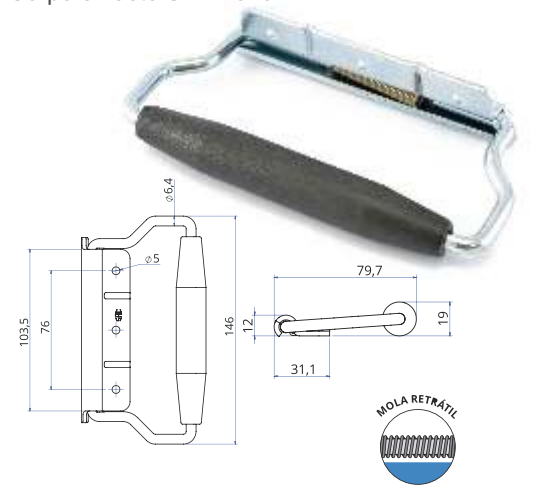
Alça 90° com mola,
Corpo e haste SAE 1010



R4/A ZN-EXTERNA **CÓD:10330**

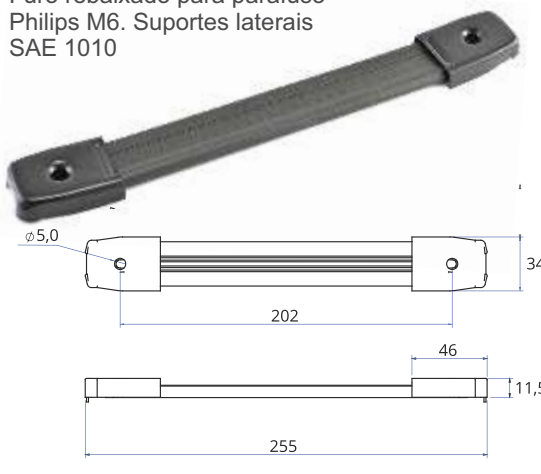
Furos Ø 5,0mm

Alça 90° com mola,
Corpo e haste SAE 1010



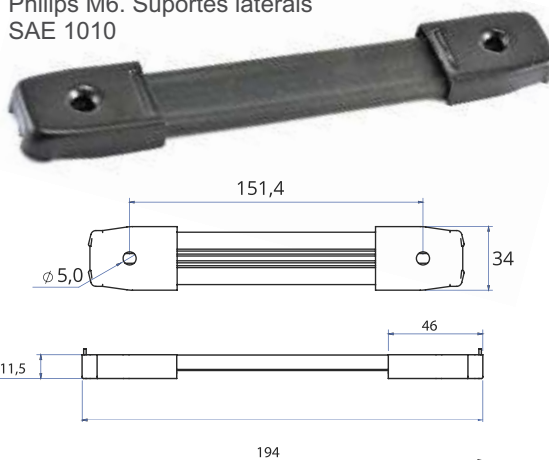
R5 EMB - EXTERNA **CÓD:10326**

Alça 180° com mola interna
de fita de aço.
Furo rebaixado para parafuso
Philips M6. Suportes laterais
SAE 1010



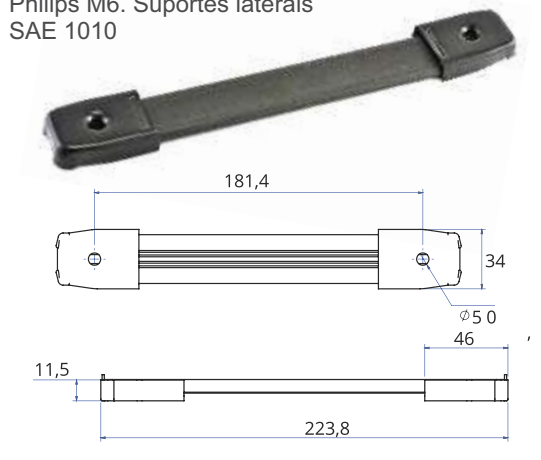
R7 EMB - EXTERNA **CÓD:10327**

Alça 180° com mola interna
de fita de aço.
Furo rebaixado para parafuso
Philips M6. Suportes laterais
SAE 1010



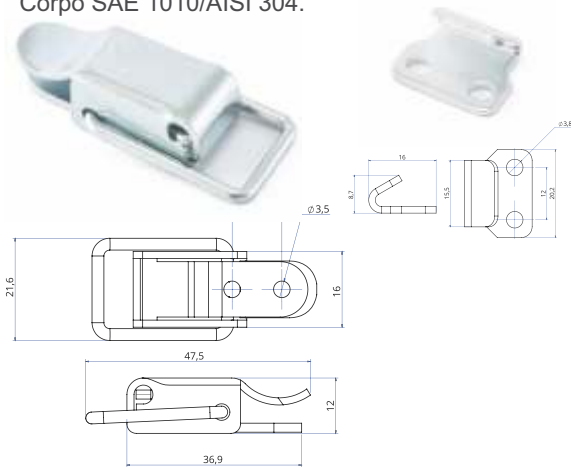
R8 EMB - EXTERNA **CÓD:10328**

Alça 180° com mola interna
de fita de aço.
Furo rebaixado para parafuso
Philips M6. Suportes laterais
SAE 1010

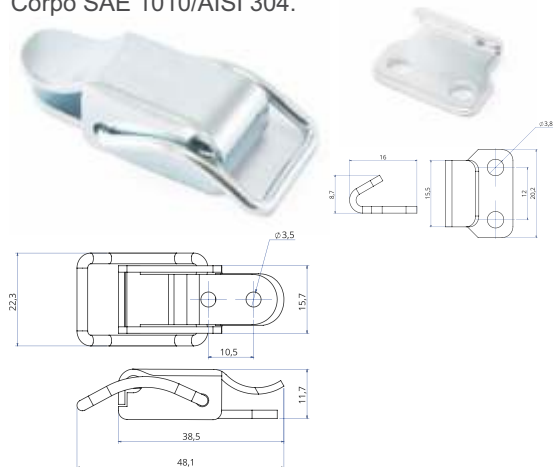


RA1/A2 ZN**CÓD:10322****Furos Ø 3,5mm**

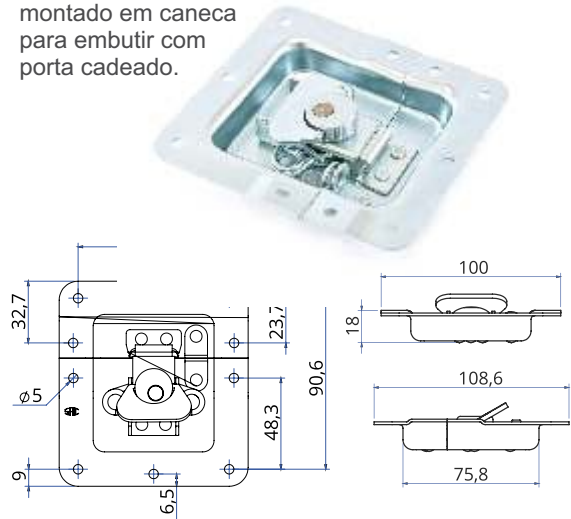
Fecho Pequeno
mola SAE1010 Ø2,5mm
Corpo SAE 1010/AISI 304.

**RA2/A2 ZN****CÓD:10323****Furos Ø 3,5mm**

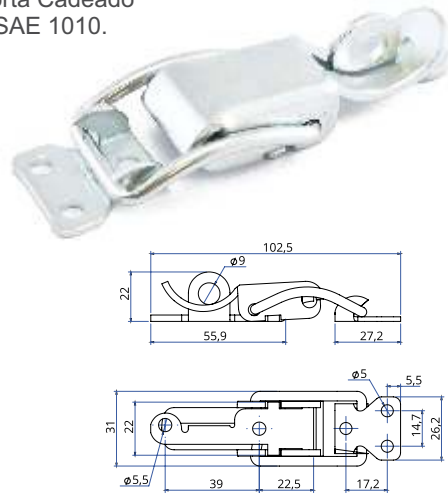
Fecho Pequeno
mola SAE1010 Ø 2,5mm
Corpo SAE 1010/AISI 304.

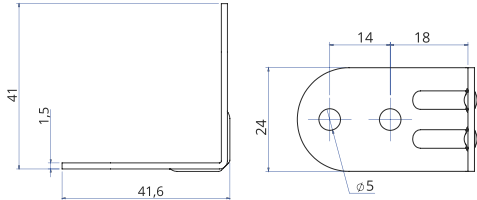
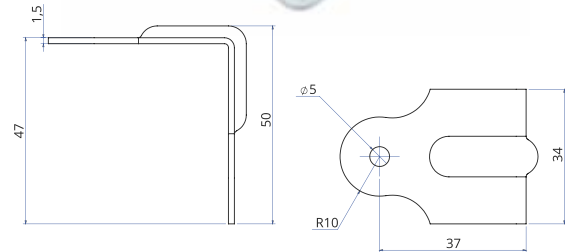
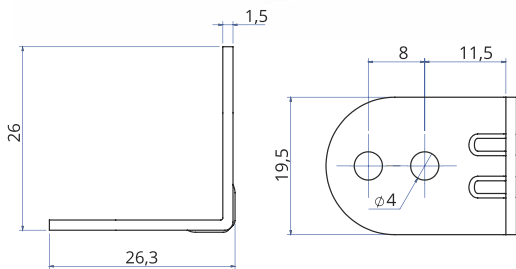
**RG3 C/ ZN****CÓD:6015****Furos Ø 5,0mm**

Fecho Borboleta Pequeno,
montado em caneca
para embutir com
porta cadeado.

**RG4 SEM CANECA****CÓD:10324****Furos Ø 5,0mm**

Fecho tipo RKD/B4
com Porta Cadeado
Corpo SAE 1010.

**FECHOS**

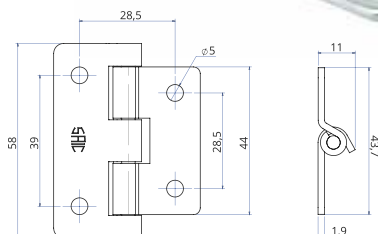
V1 ZN**CÓD:10319****Furos Ø 5,0mm****V2 ZN****CÓD:10320****Furos Ø 5,5mm****V4 ZN****CÓD:10321****Furos Ø 5,0mm**

D1 ZN

CÓD:10111

Furos Ø 5,0mm

Fecho Pequeno
mola SAE1010 Ø2,5mm
Corpo SAE 1010/AISI 304.

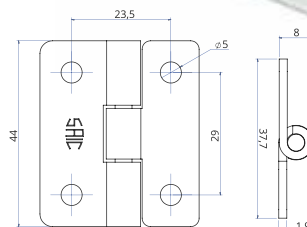


D3 ZN

CÓD:2350

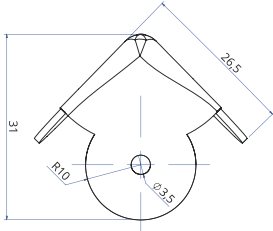
Furos Ø 5,5mm

Fecho Pequeno
mola SAE1010 Ø2,5mm
Corpo SAE 1010/AISI 304.

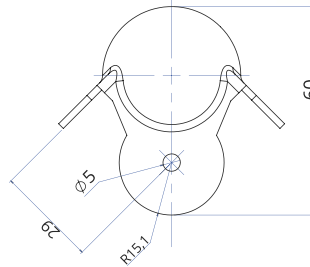


S1 ZN**CÓD:10396****Furos Ø 3,5mm**

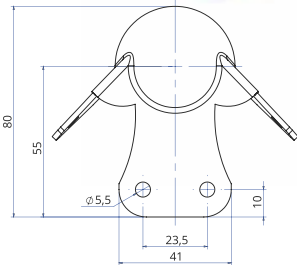
Canto leve para cases
pequenos.
CHAPA SAE1010.

**S2 ZN****CÓD:10313****Furos Ø 5,0mm**

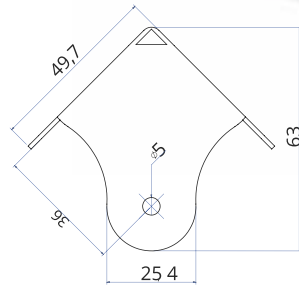
Canto leve para cases
médioss.
CHAPA SAE1010.

**S8 ZN****CÓD:10314****Furos Ø 5,5mm**

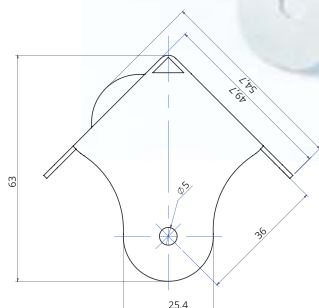
Canto leve para cases
médioss.
CHAPA SAE1010.

**S12 ZN****CÓD:10315****Furos Ø 5,5mm**

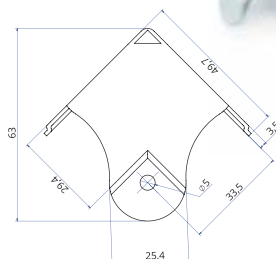
Canto leve para cases
médioss.
CHAPA SAE1010.

**S13 ZN****CÓD: 10316****Furos Ø 5,5mm**

Canto leve com repuxo
para cases médioss.
Chapa SAE 1010.

**S14 ZN****CÓD:10317****Furos Ø 5,5mm**

Canto leve e com rebaiços
para cantoneiras laterais
de cases.
CHAPA SAE 1010



RODÍZIO

CÓD:10396

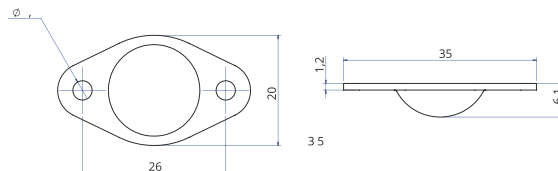
- 002361 | RODIZIO GRANDE 412 C/ FREIO
- 002360 | RODIZIO GRANDE 412 S/ FREIO
- 002363 | RODIZIO MEDIO 312 C/ FREIO
- 002362 | RODIZIO MEDIO 312 S/ FREIO



PÉ P1

Furos Ø 3,5mm

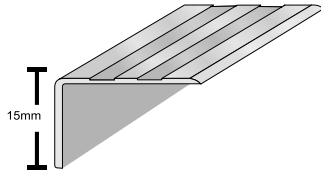
Pé pequeno com bordas retas para fixação.
CHAPA SAE1010.



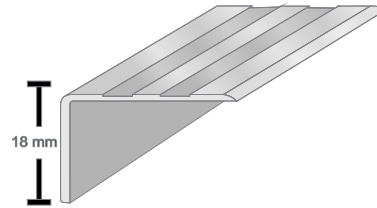
RODIZIOS E PÉS

LATERAL DE 15mm**CÓD:2300****Furos Ø 3,5mm**

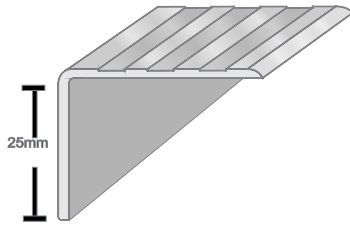
Canto leve para cases
pequenos.
CHAPA SAE1010.

**LATERAL DE 18mm****CÓD:2301****Furos Ø 5,0mm**

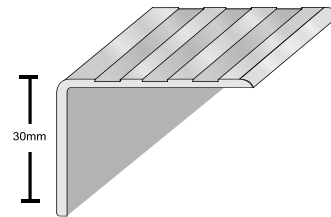
Canto leve para cases
médioss.
CHAPA SAE1010.

**LATERAL DE 25mm****CÓD:2302****Furos Ø 5,5mm**

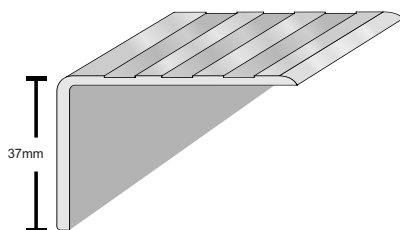
Canto leve para cases
médios.
CHAPA SAE1010.

**LATERAL DE 30mm****CÓD:6482****Furos Ø 5,5mm**

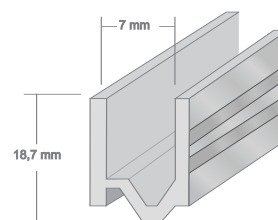
Canto leve para cases
médios.
CHAPA SAE1010.

**LATERAL DE 37mm****CÓD: 2307****Furos Ø 5,5mm**

Canto leve com repuxo
para cases médios.
Chapa SAE 1010.

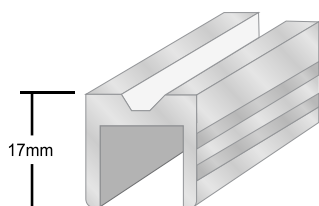
**HÍBRIDO DE 07mm****CÓD:2308****Furos Ø 5,5mm**

Canto leve e com rebaiços
para cantoneiras laterais
de cases.
CHAPA SAE 1010

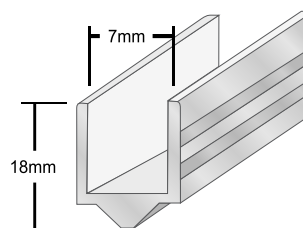


FÊMEA DE 07mm**CÓD:2307****Furos Ø 5,5mm**

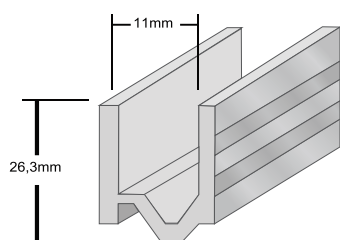
Canto leve para cases médios.
CHAPA SAE1010.

**MACHO DE 07mm****CÓD:10315****Furos Ø 5,5mm**

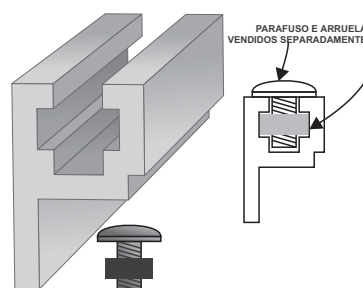
Canto leve para cases médios.
CHAPA SAE1010.

**HÍBRIDO 11mm****CÓD: 2310****Furos Ø 5,5mm**

Canto leve com repuxo para cases médios.
Chapa SAE 1010.

**PERFIK RACK 19"****CÓD:10259****Furos Ø 5,5mm**

Canto leve e com rebaiços para cantoneiras laterais de cases.
CHAPA SAE 1010



CASES

QUALIDADE MÁXIMA



PRATICIDADE, PROTEÇÃO, E SEGURANÇA NA ARMAZENAGEM EXPOSIÇÃO E TRANSPORTE DE INSTRUMENTOS MÚSICAIS, EQUIPAMENTOS DE VÍDEO, ÓPTICOS, INFORMÁTICA, MILITARES, DENTRE OUTRAS ÁREAS.

CASE GAVETEIRO

CÓD. 5000 | MOD. PC 5G65LP 128A

Case gaveteiro com 5 gavetas.

CÓD. 5001 | MOD. PC 2G70L 70A

Case gaveteiro com 2 gavetas.



CASE MALETA

CÓD: 006585

CASE CAIXOTE

CÓD. 5007 | MOD. PCCP 704540 - CAIXOTE PEQUENO

CÓD. 5008 | MOD. PCCM 706055 - CAIXOTE MÉDIO

CÓD. 5009 | MOD. PCCG 1206055 - CAIXOTE GRANDE

LÍDER DE VENDAS



CASE PARA MULTICABO



CÓD. 5010 | MOD. PC1M36 S10

Case padrão para Multicabo de 28 a 36 canais até 80m de comprimento.

CASE 3X1

VERSÁTIL E COMPLETO
100% SEGURANÇA
IDEAL PARA CONSOLES ESTACIONÁRIOS

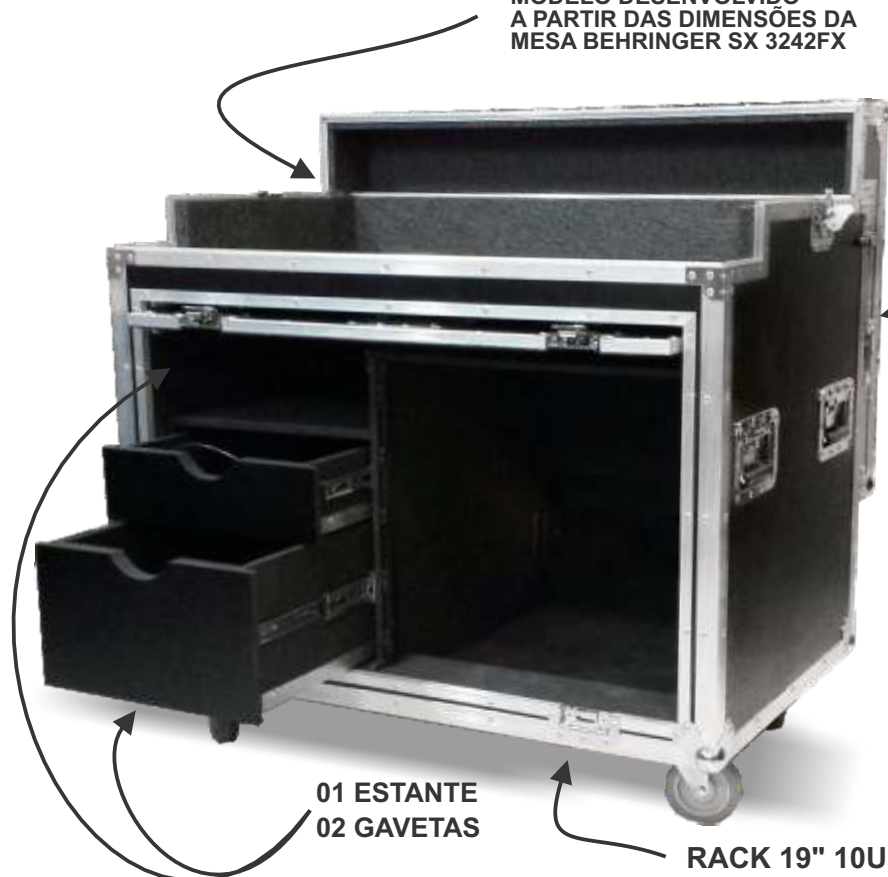


CÓD. 010021
CASE 3X1 COM GAVETA PORTAS
PORTA DESTACÁVEL

CASE 3X1 ESTENDIDO

ÁREA PARA CONSOLE

MODELO DESENVOLVIDO
A PARTIR DAS DIMENSÕES DA
MESA BEHRINGER SX 3242FX



01 ESTANTE
02 GAVETAS

RACK 19" 10U



ÇA



CONEXÃO RACK
OU SAÍDA PARA CABOS



Projeta Multicabo do Brasil L.tda.

Rua Bela Vista, 145- Parque Getúlio Vargas
44043-690 Feira de Santana - Bahia - Brasil

Telefone: (75) 3616-0920 | (75) 3485-1315 // (75) 9145-1707 // (75) 3021-2010

Email: vendas@projetamulticabo.com.br